

1. НАЗНАЧЕНИЕ

- 1.1. Шкаф сушильный ШСО 2000 (далее по тексту шкаф или изделие) предназначен для сушки как влажной, так и мокрой одежды и обуви, спортивной формы и инвентаря.
- 1.2. Шкаф сушильный может использоваться на стройках, буровых станциях, производственных помещениях, ледовых дворцах, катках, лыжных базах, фитнес-центрах, детских учреждениях.
- 1.3. Шкаф сушильный имеет сборную конструкцию и поставляется в разобранном виде. Порядок сборки описан в инструкции по сборке ШКФ.02.00.ИМ
- 1.4. Номинальные значения климатических факторов по ГОСТ 15150-69 исполнения УХЛ 4
- 1.5. Условное обозначение при заказе:

Шкаф сушильный ШСО 2000

- 1.6. Перед началом эксплуатации данного изделия внимательно прочитайте данный паспорт, в котором содержится информация об устройстве шкафа, правилах его эксплуатации, хранения и транспортирования.

2. ОСНОВНЫЕ ТЕХНИЧЕСКИЕ ДАННЫЕ

- 2.1. Основные технические данные и характеристики представлены в таблице 1

Таблица 1

Наименование параметра	Значение параметра
Габаритные размеры (высота x ширина x глубина), мм	1805x800x510*
Количество полок для одежды, шт	6
Максимальная распределенная нагрузка на полку, кг	10
Диаметр фланца для подключения шкафа к вытяжной вентиляции, мм	120 или 125
Напряжение питания	220В\50Гц
Потребляемая мощность, Вт Электродвигатель вентилятора нагревательный элемент	60 2000
Защита от перегрева	Есть
Режимы сушки	до 40 ^{0**} до 60 ^{0**} проветривание
Таймер	Автоматическое отключение через 4 часа Ручное отключение
Производительность вентилятора м ³ \час	360
Уровень шума, Дб не более	55
Масса, кг	60

* без фланца для отвода воздуха

** на выходе нагревательного элемента

3. ОПИСАНИЕ ИЗДЕЛИЯ

- 3.1. Шкаф сушильный (рис.1) состоит из металлического корпуса (поз.1), разделенного по высоте на две секции с двумя дверьми (поз.2), каждая из которых запирается на индивидуальный замок.
- 3.2. В нижней части корпуса встроен блок нагрева воздуха (поз.3) с приточным вентилятором, нагревательным элементом и органами управления.
- 3.3. Внутри шкафа установлены съемные полки (поз.4), которые могут размещаться на разных уровнях в пределах каждой секции шкафа. Полки позволяют размещать одежду путем подвеса на стандартных плечиках в несколько ярусов, а так же путем раскладывания непосредственно на полках.
- 3.4. Наличие трех температурных режимов (проветривание, нагрев до 40⁰, нагрев до 60⁰) позволяет высушить одежду из различных тканей, в том числе и чувствительную к нагреву.
- 3.5. Шкаф имеет встроенный таймер отключения на 4 часа, что обычно достаточно для полного высыхания одежды. В случае необходимости имеется режим «бесконечной работы» с отключением вручную.
- 3.6. В комплект шкафа входит стандартный фланец для подключения к вытяжной вентиляции.

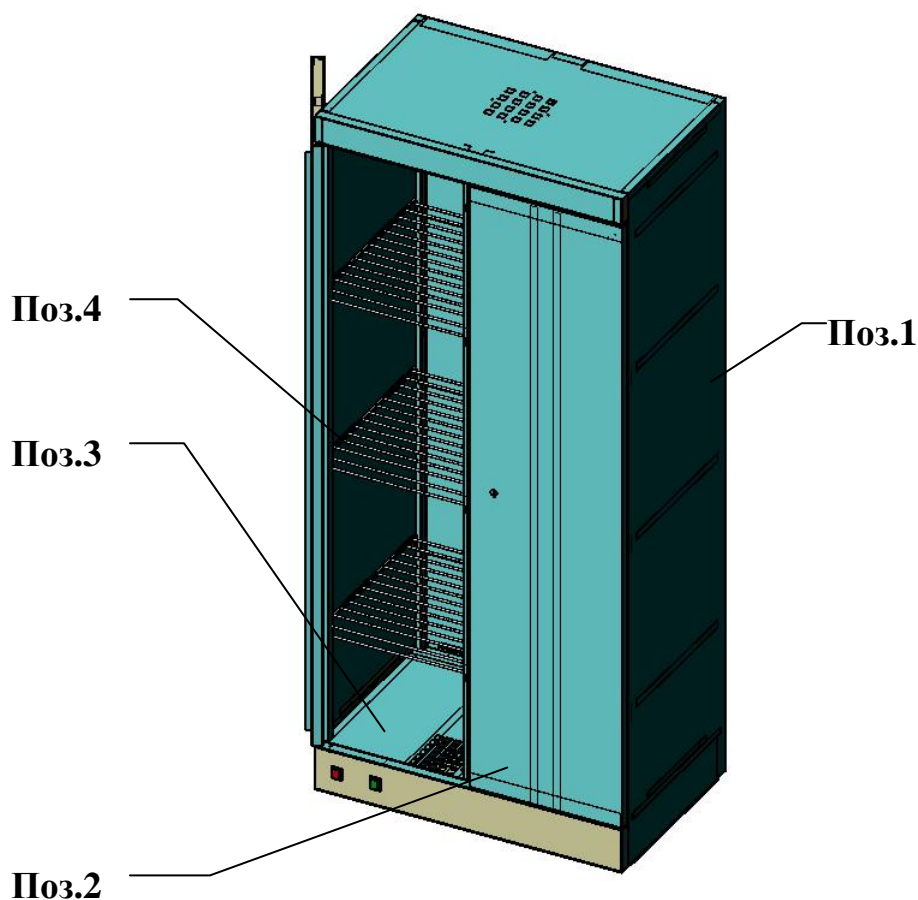


Рис. 1 Шкаф сушильный ШСО 2000

4. КОМПЛЕКТНОСТЬ

4.1. Комплект поставки шкафа сушильного представлен в таблице 1 и на рис.2-16

Таблица 2

Наименование	Количество	Рис.
Силовой блок в сборе	1	2
Стенка боковая левая	1	8
Стенка боковая правая	1	9
Стенка задняя левая	1	10
Стенка задняя правая	1	11
Дверь	2	6
Стойка вертикальная	1	7
Уголок жесткости	1	12
Крышка	1	14
Фальш-панель	1	13
Съемная полка	6	18
Фланец для подключения к вентиляции	1	17
Замок двери	2	15
Ригель замка	2	16
Ось двери	4	4
Пластиковая втулка двери	8	3
Заклепка 4x8	38	-
Винт М4	2	-
Гайка М4	2	-
Шайба 4	2	-
Ручной заклепочник*	-	5
Комплект упаковки корпуса шкафа	1	-
Комплект упаковки силового блока*	1	-

* - при поставке в разобранном виде

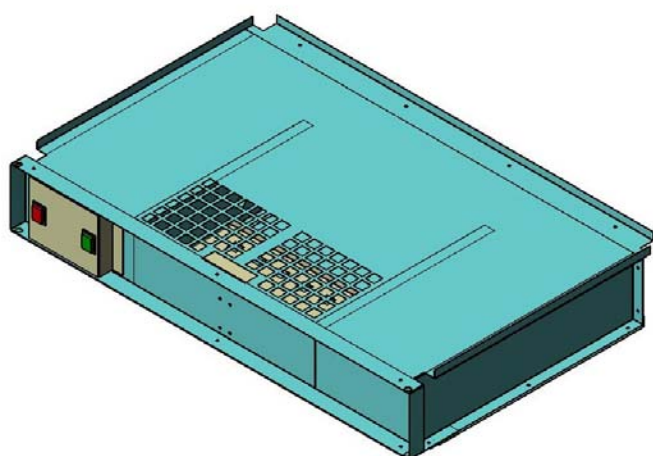


Рис.2
Силовой блок в сборе



Рис.3
Пластиковая втулка

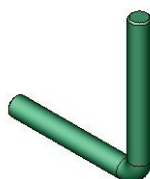


Рис.4
Ось двери



Рис.5
Ручной заклепочник

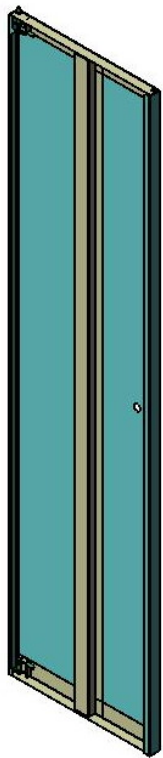


Рис.6
Дверь



Рис.7
Стойка
вертикальная



Рис.8
Стенка
левая

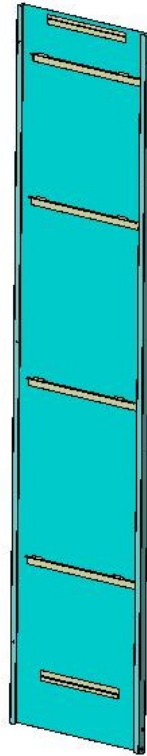


Рис.9
Стенка
правая

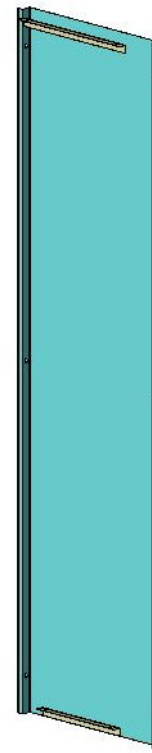


Рис.10
Стенка задняя
левая

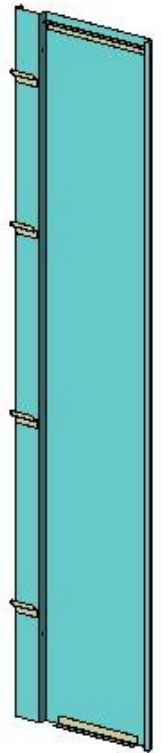


Рис.11
Стенка задняя
правая

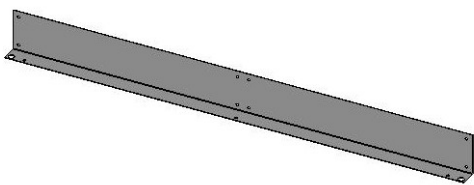


Рис.12
Уголок жесткости

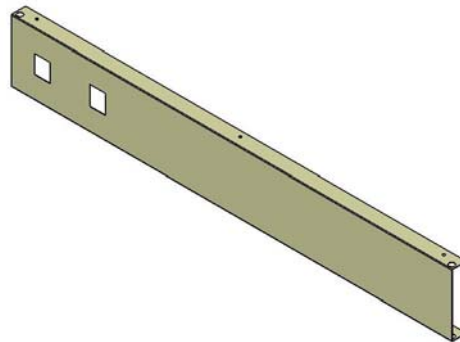


Рис.13
Фальшпанель

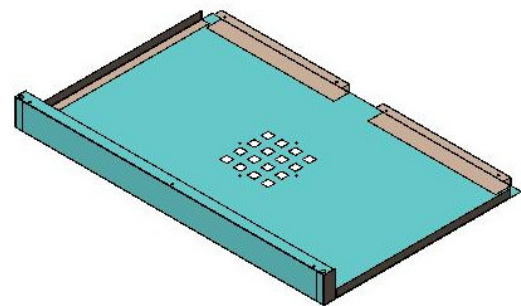


Рис.14
Крышка

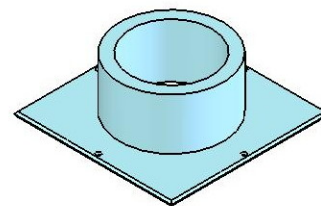


Рис.17
Фланец системы вентиляции



Рис.15
Замок двери

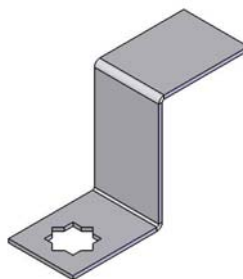


Рис.16
Ригель замка

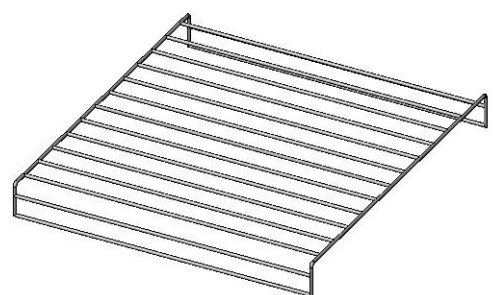


Рис.18
Съемная полка

5. РАБОТА ИЗДЕЛИЯ

5.1. На рис.19 представлена панель управления шкафом с переключателями режимов работы.

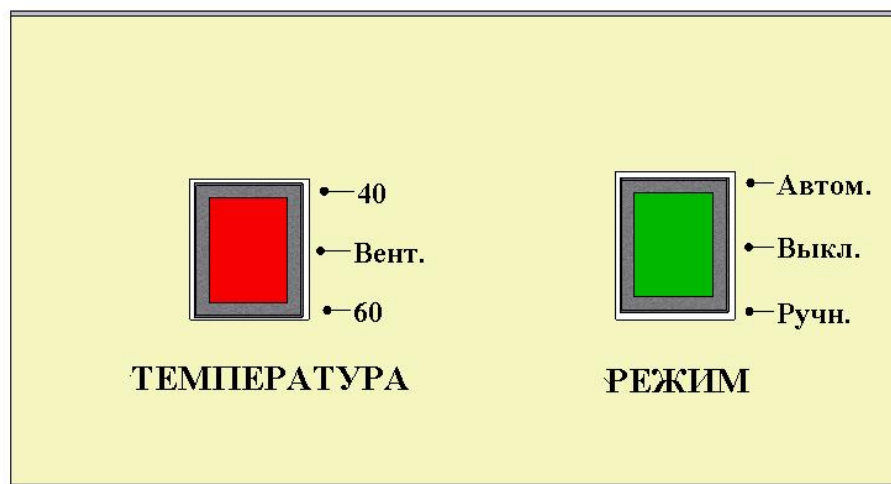


Рис. 19 Панель управления.

5.1.1. Переключатель **«Температура»** имеет 3 положения:

- режим вентиляции без нагрева **«Вент.»**
- слабый нагрев **«40»**, около 40 град.
- полный нагрев **«60»**, около 60 град.

5.1.2. Переключатель **«Режим»** устанавливает ручной либо автоматический режим работы шкафа.

- выключено **«Выкл.»**
- автоматический режим **«Автом.»**, автоматическое выключение через 4 часа.
- Ручной режим **«Ручн.»**, ручной режим выключения шкафа.

5.2. Управление

5.2.1. Пуск шкафа

5.2.1.1. Разместите мокрую одежду внутри шкафа и закройте двери.

5.2.1.2. Переключателем **«Температура»** установите желаемый температурный режим.

5.2.1.3. Переключателем **«Режим»** включите шкаф в автоматический или ручной режим работы.

5.2.2. Выключение шкафа

5.2.2.1. Переключатель **«Режим»** установите в положение **«Выкл.»**

5.2.3. Изменение температурного режима во время работы

5.2.3.1. Во время работы шкафа по желанию можно изменять температурный режим с переключателем **«Температура»** в любое из трех положений.

5.2.4. Перезапуск шкафа после паузы.

5.2.4.1. **Внимание!** При переключении в автоматический режим из положения **«Выкл.»** (после паузы), отсчет времени начинается с нуля.

5.3. Размещение одежды для сушки

5.3.1. Шкаф сушильный имеет 6 съемных полок по 3 полки в каждой секции шкафа позволяющих размещать одежду попарно.

- 5.3.2. Размещать одежду можно как путем складывания на полки, так и подвешиванием к полкам с помощью стандартных «плечиков».
- 5.3.3. Для лучшей эффективности сушки не размещайте одежду на верхних полках шкафа в горизонтальном положении
- 5.3.4. Длинные предметы одежды вешайте у стенок шкафа, а короткие ближе к центру.
- 5.3.5. Не перегружайте шкаф сушильный, иначе одежда высохнет не равномерно, оставляйте пространство между одеждой.
- 5.3.6. Избегайте совместной сушки тяжелых и легких вещей, для них нужно разное время сушки.

6. МЕРЫ БЕЗОПАСНОСТИ.

- 6.1. Шкаф сушильный предназначен к использованию и хранению только в помещениях.
- 6.2. Шкаф сушильный разрешается использовать при температуре окружающей среды не ниже +5°C.
- 6.3. Убедитесь в том, что напряжение сети соответствует указанному в паспорте изделия.
- 6.4. Не допускайте использования сушильного шкафа маленькими детьми и недееспособными лицами.
- 6.5. Тщательно соблюдайте указания изготовителя одежды и предметов, касающиеся сушки.
- 6.6. Регулярно очищайте шкаф изнутри, не допускайте скопления пыли и грязи на верхней крышке шкафа.
- 6.7. Прежде чем приступить к очистке шкафа, убедитесь в том, что он отключен от электросети и полностью остыл. Корпус можно протирать слегка увлажненной безворсовой тканью.
- 6.8. Перед очисткой шкафа, а также в случае его выключения на продолжительный срок, отключите его от сети.
- 6.9. Устанавливайте сушильный шкаф только на надежной и ровной поверхности, допускающей нагрев до 80°C.
- 6.10. Запрещено использовать сушильный шкаф для сушки предметов и одежды пропитанной бензином и другими легковоспламеняющимися и пожароопасными жидкостями.
- 6.11. Запрещено использовать сушильный шкаф для сушки предметов из пенорезины и им подобных.
- 6.12. При первом включении шкафа возможно появление легкого постороннего запаха. В этом случае необходимо проветрить помещение, запах быстро исчезнет.
- 6.13. Вытяжка влажного воздуха при использовании сушильного шкафа может производиться двумя способами:
 - 6.13.1. подсоединение к вытяжному каналу при помощи гофротрубы (в комплект поставки не входит).
 - 6.13.2. Без подсоединения к вытяжному каналу при помощи вытяжной вентиляции комнаты. В этом случае будет наблюдаться повышенная влажность в комнате и необходимо дополнительное проветривание.
- 6.14. Требования к электропитанию
 - 6.14.1. Сушильный шкаф подключается к однофазному электропитанию 220-230 В 50-60 Гц с заземленной настенной электрической розеткой.
 - 6.14.2. Электрическая розетка должна быть установлена и заземлена в соответствии действующими нормами.

- 6.14.3. Сушильный шкаф нельзя подключать фиксировано, только при помощи вилки с розеткой.
- 6.14.4. Электрическая розетка должна располагаться таким образом, чтобы можно было быстро вытащить вилку из розетки.
- 6.14.5. Сушильный шкаф поставляется готовым к использованию с электрическим проводом длиной 1,5 м и вилкой с заземлением.
- 6.14.6. Сушильный шкаф должен быть подключен к магистральному проводу с заземлением по действующему стандарту и иметь собственную группу предохранителей.
- 6.14.7. Производитель не несет ответственности в случае не правильного подключения сушильного шкафа к электросети.
- 6.15. Защита от перегрева
 - 6.15.1. Данный сушильный шкаф оснащен защитой от перегрева. Она автоматически отключает нагревательный элемент шкафа в случае перегрева.
 - 6.15.2. Если это произошло, отключите шкаф от электросети, подождите около 30 минут, чтобы дать ему остыть. После этого включите шкаф в желаемом режиме, устройство должно заработать нормально.
 - 6.15.3. **ВНИМАНИЕ!** Категорически запрещается размещать какие-либо предметы на верхней крышке шкафа. Это может привести к ограничению подачи воздуха в шкаф, что приведет к перегреву, порче одежды и вещей, находящихся в шкафу и его поломке.

7. ТРАНСПОРТИРОВАНИЕ И ХРАНЕНИЕ

- 7.1. Изделия должны транспортироваться всеми видами транспорта в крытых транспортных средствах, а также в контейнерах, в соответствии с правилами перевозок грузов, действующими на каждом виде транспорта.
- 7.2. Изделия транспортировать в упакованном виде. Условия транспортирования Ж2 по ГОСТ 15150-69. Расстановка и крепление изделий на транспортных средствах должно обеспечивать устойчивое положение в пути, отсутствие смещений и ударов.
- 7.3. Изделия хранить в упакованном виде. Условия хранения Ж2 по ГОСТ 15150-69.

8. СВИДЕТЕЛЬСТВО О ПРИЕМКЕ

Шкаф сушильный ШСО 2000 признан годным для эксплуатации.

Дата выпуска _____
Число, месяц, год

№ партии _____

Заводской номер _____

М.П.

Подпись лица, ответственного за приемку

9. СВИДЕТЕЛЬСТВО ОБ УПАКОВКЕ

Шкаф сушильный ШСО 2000 упакован согласно требованиям технической документации.

Дата упаковки _____
Число, месяц, год.

Упаковку произвел _____
Подпись, фамилия, инициалы

10. ГАРАНТИИ ИЗГОТОВИТЕЛЯ

- 10.1. Изготовитель гарантирует соответствие шкафов требованиям технических условий при соблюдении условий их транспортирования, хранения, сборки и эксплуатации.
- 10.2. Гарантийный срок эксплуатации – 12 месяцев со дня продажи.
- 10.3. Срок службы изделия – 7 лет.
- 10.4. В течение гарантийного срока эксплуатации потребитель имеет право на бесплатный ремонт шкафа или его замену в случае невозможности его ремонта
- 10.5. Изготовитель не несет ответственности и не возмещает ущерба за дефекты, возникшие по вине потребителя или торгующей организации, при нарушении правил транспортирования и хранения, некомплектности изделия, отсутствие паспорта изделия с отметкой о продаже и несоблюдении требований настоящего паспорта.
- 10.6. Гарантийные обязательства распространяются на шкафы, приобретенные у предприятия-изготовителя или у его официальных представителей.
- 10.7. Изготовитель: ИП Большакова О.В., 248000, Россия, г. Калуга, ул. Космонавта Комарова, д.37, кв.9

11. СВЕДЕНИЯ О РЕКЛАМАЦИЯХ

- 11.1. При предъявлении претензий потребителю необходимо обратиться в торгующую организацию, осуществившую продажу шкафа либо выслать паспорт с указанием неисправности по адресу, указанному на этикетке.

12. ЗАПОЛНЯЕТ ТОРГОВОЕ ПРЕДПРИЯТИЕ

Дата продажи _____
Число, месяц, год

Продавец _____
Подпись или штамп

Штамп магазина

ШКАФ СУШИЛЬНЫЙ ШСО 2000

Паспорт и инструкция по эксплуатации

ШКФ.02.00.ПС

