

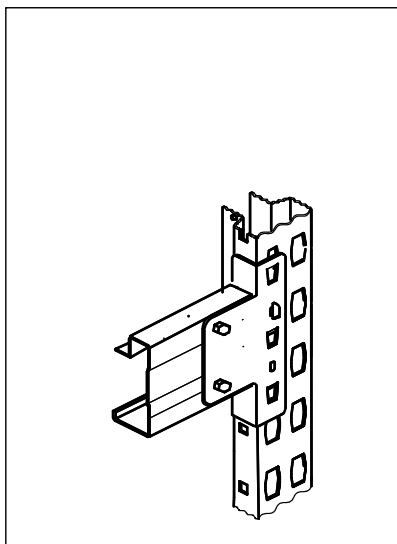
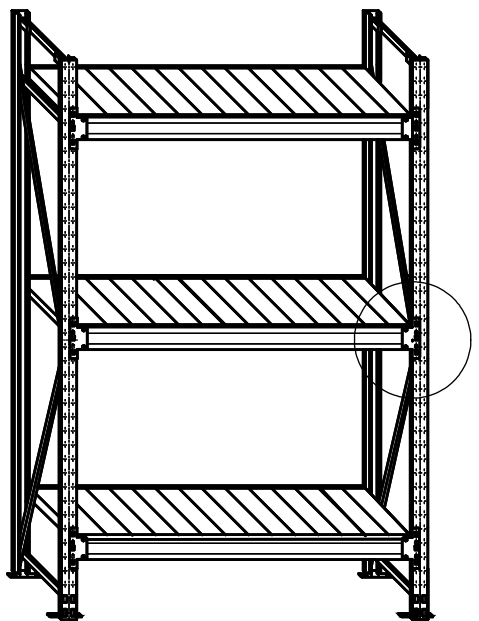


Редакция от 27 сентября 2018г

ПАСПОРТ Инструкция по сборке

Стеллажи металлические серии SGR-V-350

ТУ 9693 -002-76628652-2014



2018 г

Содержание

1. Назначение изделия.....	3
2. Технические данные и комплектность.....	3
3. Техника безопасности при монтаже.....	6
4. Инструкция по сборке.....	8
5. Инструкция по эксплуатации	15
6. Транспортировка и хранение	16
7. Гарантийные обязательства	17
8. Свидетельство о приемке	18
Приложение1.....	19
Приложение2.....	20
Приложение3.....	21

1. Назначение изделия.

1.1 Стеллажи сборно-разборные серии SGR-V-350 с ярусами- полками фронтальной загрузки с шириной секций от 1,2 до 2,1м и глубиной от 300мм до 800мм ,предназначены для хранения разнообразной продукции **массой до 350 кг**, равномерно распределенной по всей поверхности яруса.

1.2 Стеллажи предназначены для эксплуатации в помещениях закрытого типа. Климатическое исполнение и категория исполнения стеллажей - УХЛЗ по ГОСТ 15150-89 при температуре в помещении от минус 35°.С до + 40°С, относительной влажности до 80%, атмосферном давлении в интервале 630-800 мм рт.ст.

1.3 Стеллажи поставляются Заказчику в разобранном виде.

1.4 Все металлические комплектующие стеллажа покрываются порошковой краской типа RAL

2 Технические данные и комплектность

2.1 Конструкция стеллажей состоит из базовой секции, к которой, по желанию Заказчика, можно присоединять неограниченное количество дополнительных секций как слева, так и справа.

2.Стойки "С"-образной формы снабжены двухрядными профилированными отверстиями с шагом 50мм, в которых размещаются "крючки" балочных зацепов двух смежных ярусов соседних секций.

Минимально допустимое количество ярусов в каждой секции - три. Максимально допустимое расстояние нижнего яруса от пола -300мм, между ярусами-800мм. (в особых случаях, на основании проведения дополнительных прочностных расчетов, возможно увеличение межъярусного расстояния)

2.3 Нагрузочные характеристики стеллажа

Табл.1

H, мм	Штатное кол-во ярусов в секции	Максимально допустимое кол-во ярусов в секции	Допустимая нагрузка на секцию, кгс		
			Одно-секционный стеллаж	Крайняя секция	Промежуточная секция
2000	3	6	2400	До 2700	До 3000
2500	4				
3000	5				

Общий вид стеллажа (Рис.1)

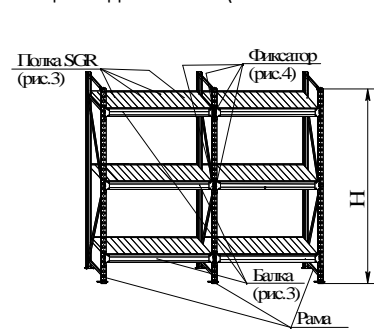


Табл.2

2.2 Габариты основной и дополнительных секций стеллажа: H x L x T

Высота H, мм	Ширина яруса L, мм	Глубина яруса T, мм
2000	1200	300 / 400 / 500 / 600 / 700 / 800
	1500	
	1800	
	2100	
	2100	
2500	1200	300 / 400 / 500 / 600 / 700 / 800
	1500	
	1800	
	2100	
3000	1200	300 / 400 / 500 / 600 / 700 / 800
	1500	
	1800	
	2100	

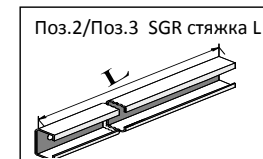
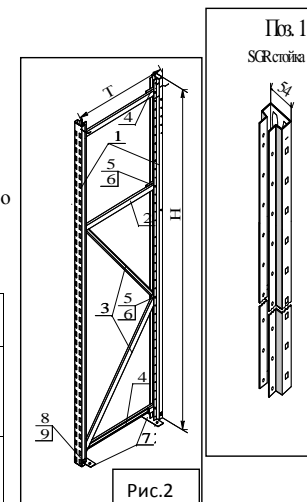
2.4 Комплектация стеллажей:

- SGR рамы определенной высоты и глубины (из номенклатурного ряда (рис.2)-две рамы на односекционный стеллаж;
 -SGR-V-350 ярусы хранения (рис.3)-минимальное количество - по табл.1

2.4.1 Комплектация рам всех штатных типоразмеров, шт (рис.2)

Каждая рама состоит из двух стоек (поз.1), рамных стяжек (кол-во указано в табл.3, а также фурнитуры, расфасованной по пакетам согласно табл.4

Поз. на рис.2	Ширина рамы, мм	Стяжка рамная		Высота рамных стоек H, мм		
		Наименование детали	Длина, мм	2000	2500	3000
2 (стяжка горизонтальная)	300	SGR стяжка 451	258	2	2	3
	400	SGR стяжка 451	342	3	3	
	500	SGR стяжка 451	451		2	
	600	SGR стяжка 551	551			
	700	SGR стяжка 651	651	2	3	2
3 (стяжка наклонная)	800	SGR стяжка 751	751			
	300	SGR стяжка 951	951	2	2	3
	400					
	500					
	600					
	700					
800	SGR стяжка 1141	1141	2	2		



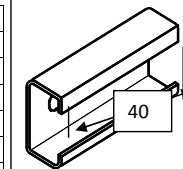
Комплекты рамные №1, №2 (поставляются отдельными упаковками согласно табл.4

Комплектация рамной фурнитуры

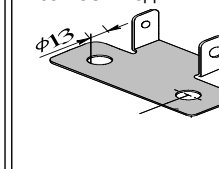
Табл.4

Комплектация	Применяемость
Комплект рамный №1	Рама SGR 2000x300
	Рама SGR 2000x400
	Рама SGR 2000x500
	Рама SGR 2000x600
	Рама SGR 2000x700
	Рама SGR 2000x800
	Рама SGR 2500x300
	Рама SGR 2500x400
	Рама SGR 2500x500
	Рама SGR 2500x600
	Рама SGR 2500x700
	Рама SGR 2500x800
	Рама SGR 3000x500

Поз.4 SGR стяжка



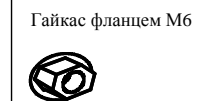
Поз.7 SGR подпятник



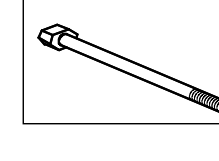
Крепеж подпятника

Поз.8

Гайкас фланцем М6



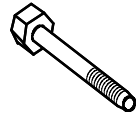
Поз.9 Болт М6x70



		Рама SGR 3000x800
ККомплект палый, №2	Стяжка SGR40 - 4шт	Рама SGR 3000x300
	Подпятник SGR-2шт	Рама SGR 3000x400
	Болт М5 х 35 - 9шт	Рама SGR 3000x500
	Болт М6 х 70 -2шт	Рама SGR 3000x600
	Гайка фланц. М5 - 9шт	
	Гайка фланцевая М6 -2шт	

Крепеж стяжек (поз.2 и 3) к стойкам SGR

Поз.5 Болт М5х35



Поз.6 Гайка с фланцем М5

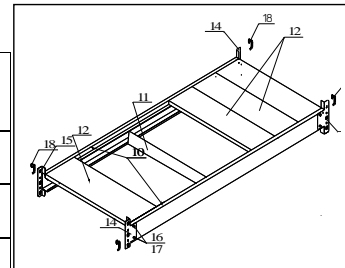


2.4.2 Комплектация ярусов хранения (Рис. 3)

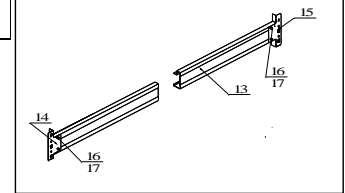
Каждый ярус хранения состоит из двух продольных силовых балок (поз.10),балочных стяжек (поз.11), длина и количество которых зависит от глубины и ширины нагружаемой секции и указано в табл.6, а также наборных полок (поз.12), формирующих настилы ярусов стеллажа. Количество полок на ярус указано в табл.7 Балки по 10 сборные, поставляются в разобранном виде, комплектация балок указана в табл.7. Фиксаторы балок поз.18 предохраняют зацепы балок, установленные на стойках стеллажа, от случайного съема

Табл.5

Наименование	Дли-на, мм	Кол-во на ярус стеллажа	Ширина яруса, мм (для всех глубин яруса)
SGR-V-350 балка1200	1203	2	1200
SGR-V-350 балка1500	1503		1500
SGR-V-350 балка1800	1803		1800
SGR-V-350 балка2100	2103		2100



Поз.10- SGR-V-350 балка

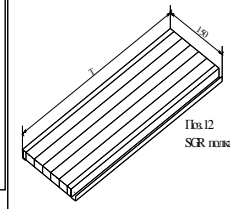
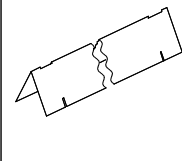


Поз.11 Стяжка балок

Табл..6

Наименование	Дли-на, мм	Количество на ярус шириной ,мм			
		1200	1500	1800	2100
SGR стяжка500	493				
SGR стяжка600	593	1	1	1	2
SGR стяжка700	693				
SGR стяжка800	793				

Поз.11 - стяжка



Поз.12 SGR полка

Количество

полок и их длина на ярусе зависит от ширины и глубины секции стеллажа , смотрите табл.7

Табл.7

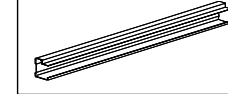
Размер яруса стеллажа Lмм х Т мм	Р-р полки, ммХмм	Кол-во полок на ярус.
1200 х 300	149x265	8
1500 х 300		10
1800 х 300		12
2100 х 300		14
1200x400	149x349	8
1500x400		10
1800x400		12
2100x400		14
1200x500	149x458	8
1500x500		10
1800x500		12
2100x500		14
1200x600	149x558	8
1500x600		10
1800x600		12
2100x600		14
1200x700	49x658	8
1500x700		10
1800x700		12
2100x700		14
1200x800	49x758	8
1500x800		10
1800x800		12
2100x800		14

Комплектация SGR-V-350 балки (поз.10)

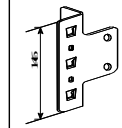
Табл.8

Поз.	Наименование комплектующих	Кол-во, шт
13	SGR-V-350 полотно балки	1
14	SGRзацеп левый	1
15	SGRзацеп правый	1
16	Болт М6х12	4
17	Гайка М6 с фланцем	4
18	SGR фиксатор	2

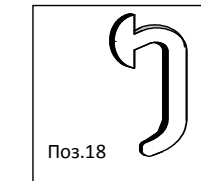
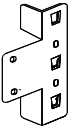
Поз.13-полотно балки



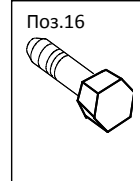
Поз.14



Поз.15



Поз.18



Поз.16



Поз.17

3. Техника безопасности при монтаже.

3.1 Все комплектующие стеллажей SGR-V-350 должны использоваться только по их прямому назначению. Нештатная комплектация не допускается.

Не допускается использование стеллажей, комплектующие которых деформированы во время транспортировки или нагружения.

Производитель стеллажей не несет ответственность за использование в процессе сборки бракованных комплектующих, отступлений от правил сборки .

3.2 Стеллажи не предназначены для использования вне помещения: не допускается воздействие порывов ветра, снега, дождя и других внешних факторов.

3.3 Нагружение стеллажей должно начинаться только после полного завершения монтажа.

3.4 В монтаже стеллажей должны принимать участие не менее двух человек.

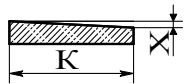
При сборке стеллажей и их составных частей **ЗАПРЕЩАЕТСЯ** использовать грубую силу с применением металлического молотка.

В процессе сборки использовать, при необходимости, только резиновый молоток.

3.5 Перед размещением стеллажей полы помещения проверить на соответствие требованиям СНиП 2.03.13-88 .

Полы должны выдерживать интенсивность механических воздействий не менее 100кГ/см². Горизонтальность пола должна соответствовать требованиям Норматива DIN 18202:

К, м	<1,0	от 1,0 до 4,0	от 4,0 до 10,0	от 10,0 до 15,0
X,мм (max)	4	10	12	15

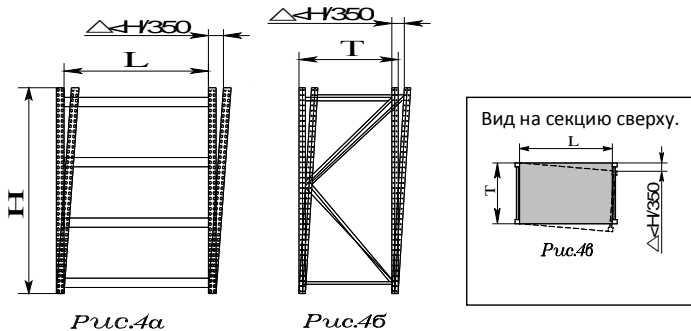


В случае отступлений от указанных выше параметров поверхность пола в местах размещения стеллажей необходимо привести в соответствие с требованиями Норматива DIN 18202. и СНиП 2.03.13-88

3.6 В процессе сборки рам, контролируя взаимную перпендикулярность стоек и горизонтальных стяжек, болтовые соединения рамы затянуть гаечным ключом с усилием от руки.

3.7 В процессе сборки контролировать отклонение плоскости рам от вертикальности (рис.4а), отклонение рамных стоек от вертикальности в плоскости рам (рис.4 б), а также отклонение рам от общей прямой линии в продольном направлении секции (секций много-секционного стеллажа) Максимальное отклонение не должно превышать величину H/350 (рис.4- ниже)

3.9 Вертикальность рамных стоек проверять по отвесу или любым измерительным прибором

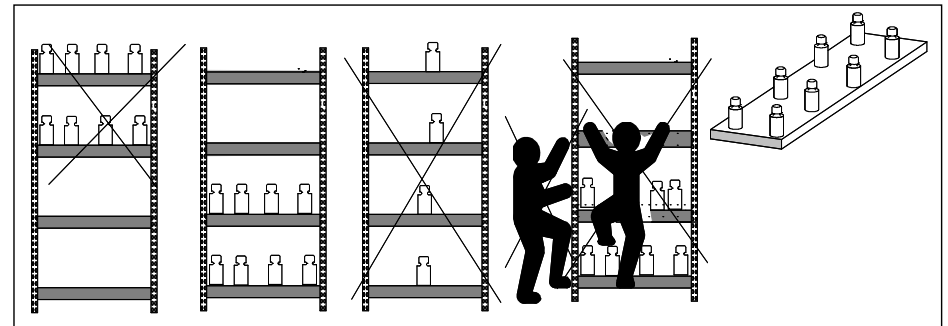


3.10 Категорически запрещено превышать максимальную равномерно распределенную нагрузку в 350кг на каждый ярус всех секций.

3.11 Внимание! С целью исключения возможности опрокидывания стеллажей в процессе на-грузки (разгрузки) ярусов, а также во время эксплуатации, все рамные стойки через отверстия на подпятниках **ОБЯЗАТЕЛЬНО** крепить анкерными

3.12 Нагружать ярусы стеллажа следует равномерно, начиная с нижних (разгрузка - в обратном порядке). В процессе нагружения избегать точечных нагрузок.

3.13 В процессе сборки и эксплуатации запрещается наступать на рамы и балки стеллажей.

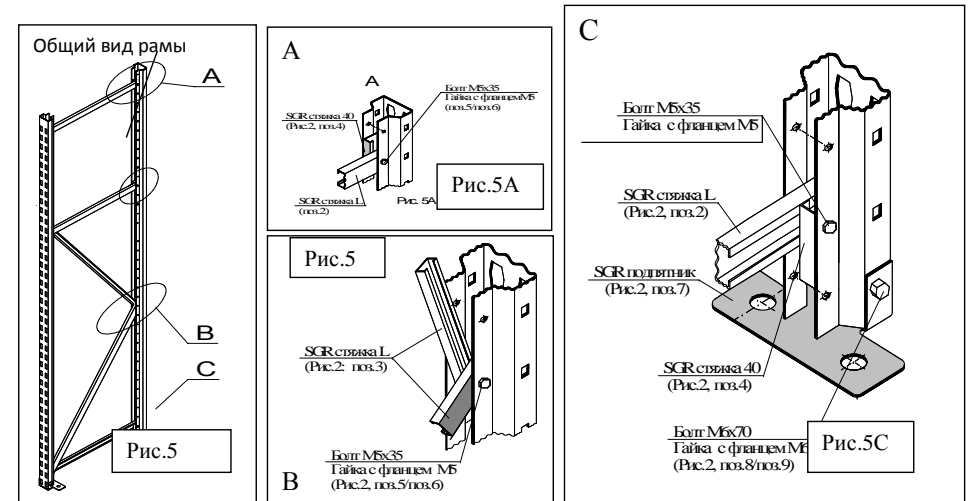


3.14 Демонтаж и перестройка стеллажей должна происходить только в разгруженном состоянии.

4 Инструкция по сборке.

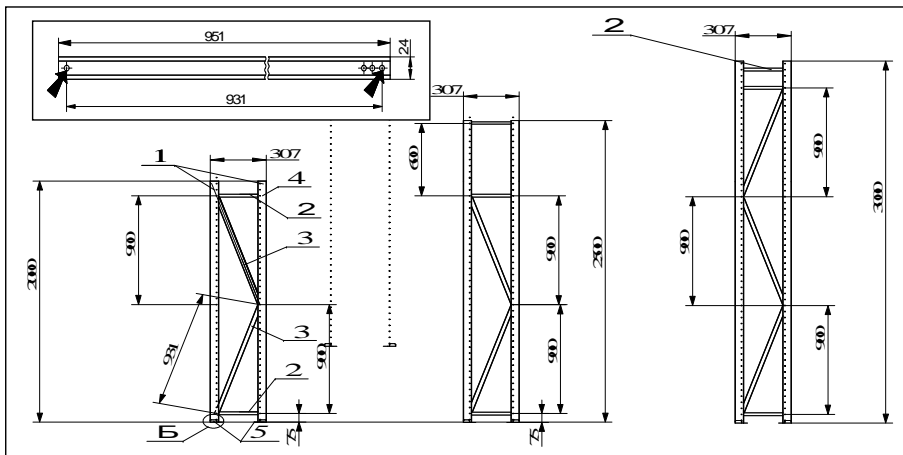
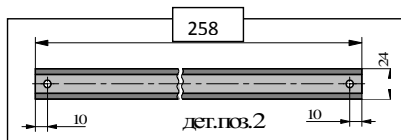
ВНИМАНИЕ:

- СБОРКУ РАМ НАЧИНАТЬ С УСТАНОВКИ ПОДПЯТНИКОВ: на нижние торцы рамных стоек установить подпятники (см. рис.5 и 5С-ниже) Гайки М6 затянуть с усилием от руки.
- Сборку рам проводить в строгом соответствии со схемами, представленными в п.п. 4.1.1- 4.1.6, в зависимости от высоты и глубины стеллажа.
- Во время сборки контролировать прямые углы между стойками и стяжками горизонтальными. Все болтовые соединения затянуть гаечным ключом вручную с усилием от руки.



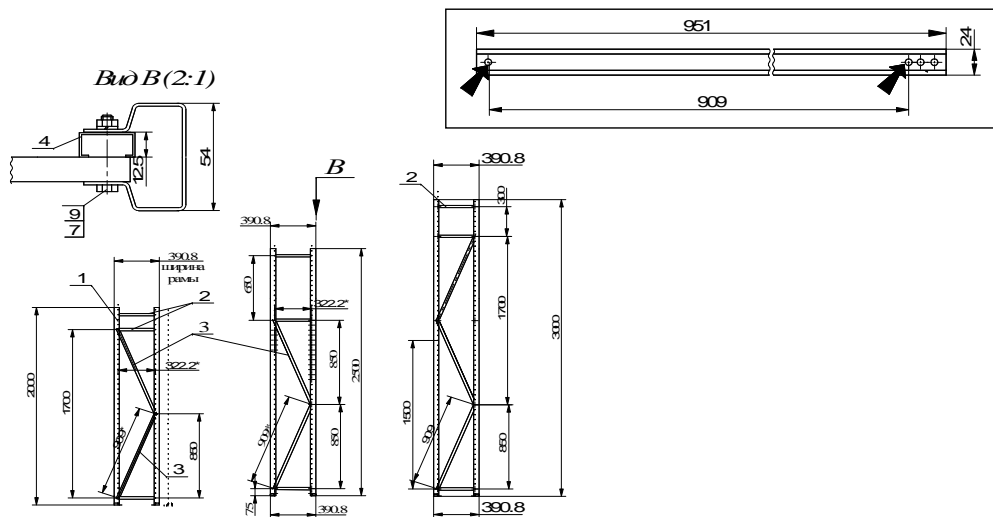
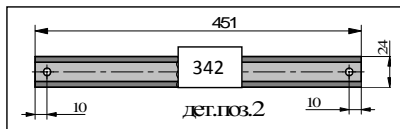
4.1.1 Схема сборки рам шириной 300мм

- 1) Эскиз SGR стяжки длиной 251мм (Рис.2 : поз.2):
 - 2) Эскиз SGR стяжки длиной 951мм (Рис.2:дет.поз.3)
- с указанием отверстий, задействованных при сборке рамы



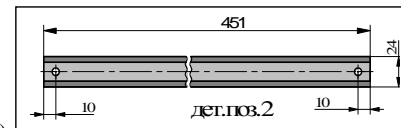
4.1.2 Схема сборки рам шириной 400мм

- 1) Эскиз SGR стяжки длиной 342мм (Рис.2 : поз.2):
 - 2) Эскиз SGR стяжки длиной 951мм (Рис.2:дет.поз.3)
- с указанием отверстий, задействованных при сборке рамы

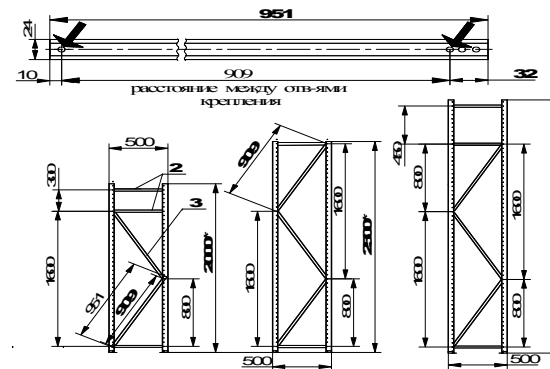


4.1.3 Схема сборки рам шириной 500мм

- 1) Эскиз SGR стяжки длиной 451мм (Рис.2 : поз.2):
- 2) Эскиз SGR стяжки длиной 951мм (Рис.2:дет.поз.3)

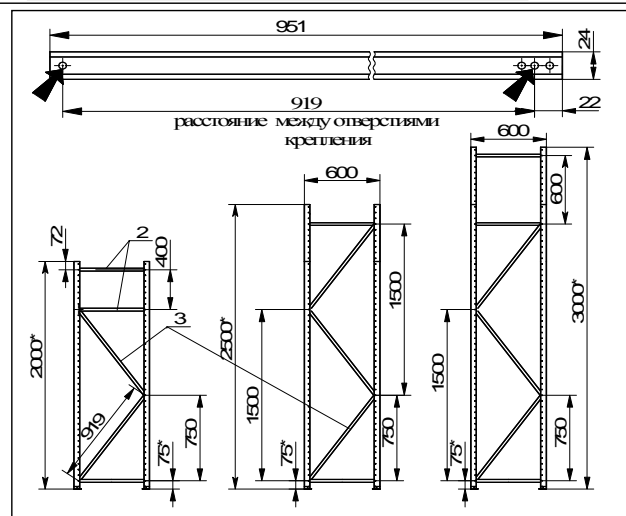
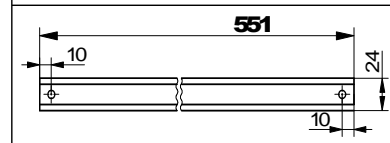


с указанием отверстий, задействованных при сборке рамы:



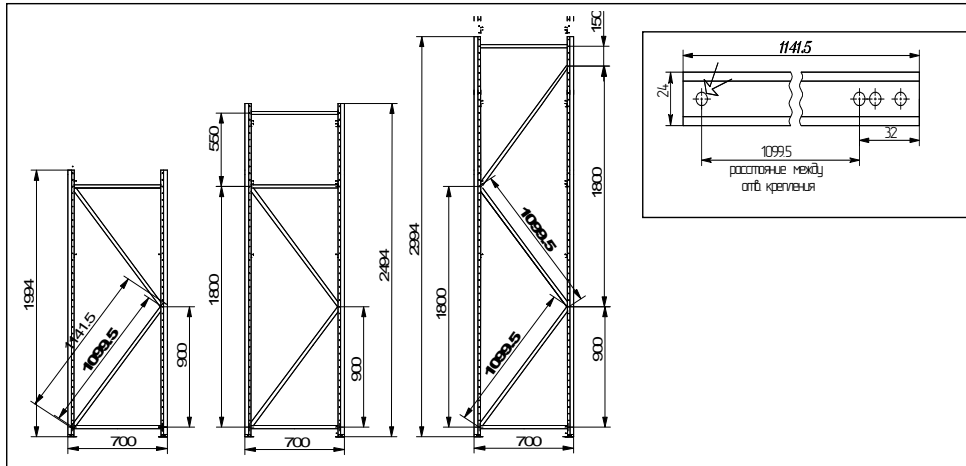
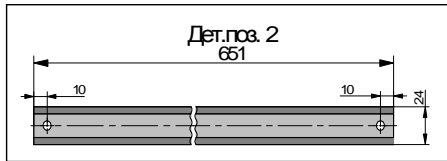
4.1.4 Схема сборки рам шириной 600мм

- 1) Эскиз SGR стяжки длиной 551мм (дет.поз.2):
 - 2) Эскиз SGR стяжки длиной 951мм (дет.поз.3)
- с указанием отверстий, задействованных при сборке рамы:



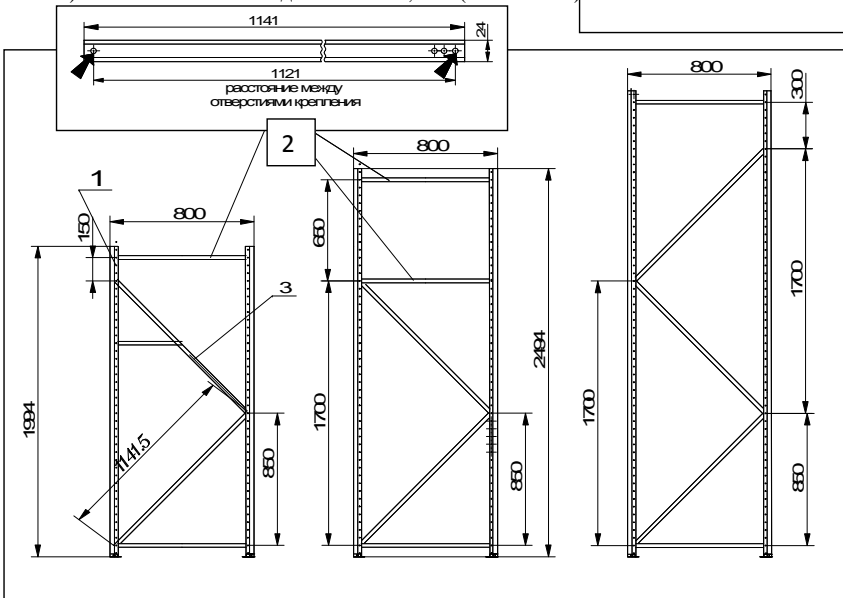
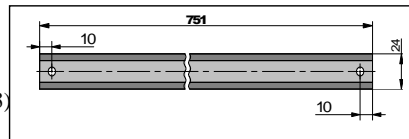
4.1.5 Схема сборки рам шириной 700мм

1) Эскиз SGR стяжки длиной 651мм
(дет.поз.2): Эскиз стяжки наклонной (поз.3)
длиной 1141,5 мм с указанием отверстий,
задействованных при сборе рамы



4.1.6 Схема сборки рам шириной 800мм.

1) Эскиз SGR стяжки длиной 751мм (Рис.2:поз.2):
2) Эскиз SGR стяжки длиной 1141,5мм (Рис.2:поз.3)



4.2. Сборка балки ярусной SGR-V-350 (комплектация по табл.5)

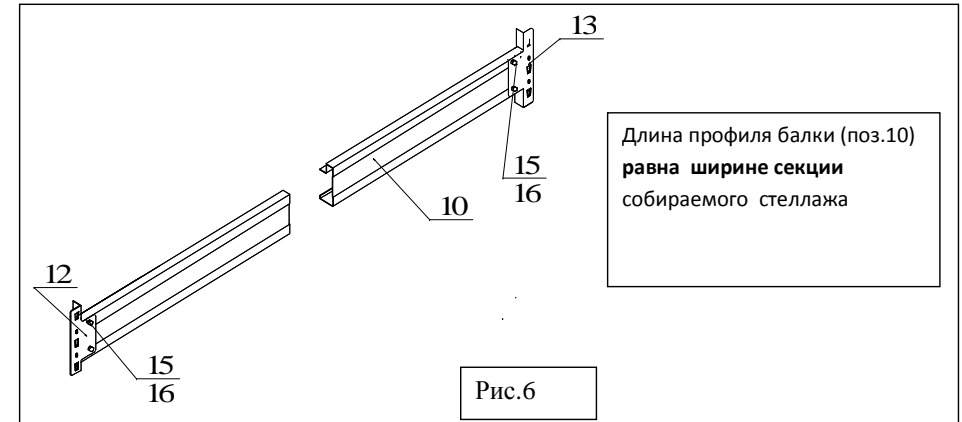


Рис.6

4.3. Навеска балок на рамы стеллажа - каркасная сборка

Каждый ярус стеллажа формируется двумя продольными балками. Для крепления балок на рамных стойках зацепы снабжены штампованными профилированными крючками (по три на каждый зацеп), которые вставляются в ответные отверстия на стойках

4.3.1 Навеска балок SGR-V-350 ярусных на рамные стойки. фиксация зацепов на стойках.

Внимание: верхняя плоскость балок нижнего яруса должна размещаться не выше 300мм от пола. (в случае увеличения этого расстояния необходим перерасчет нагрузочных характеристик).

Интервал между ярусами - не более 800мм

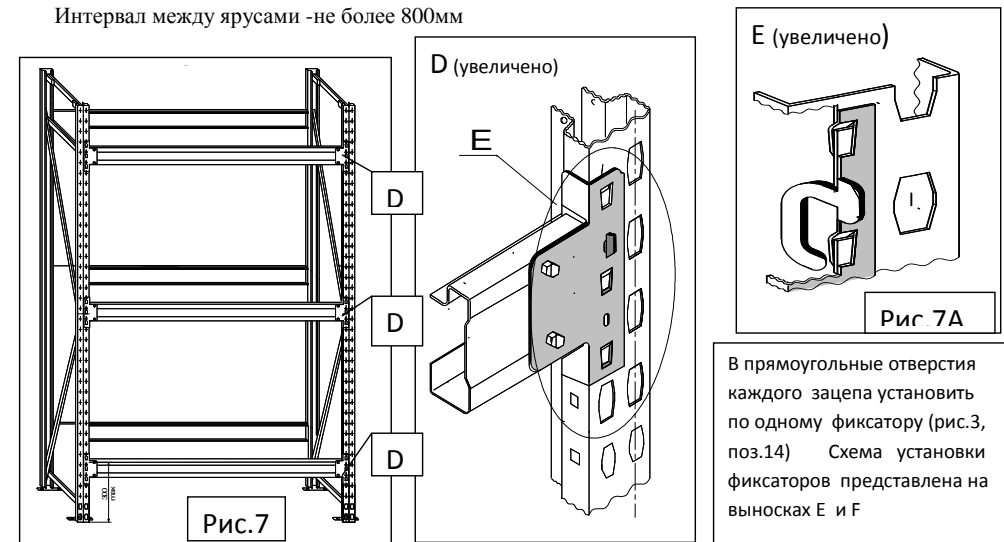


Рис.7

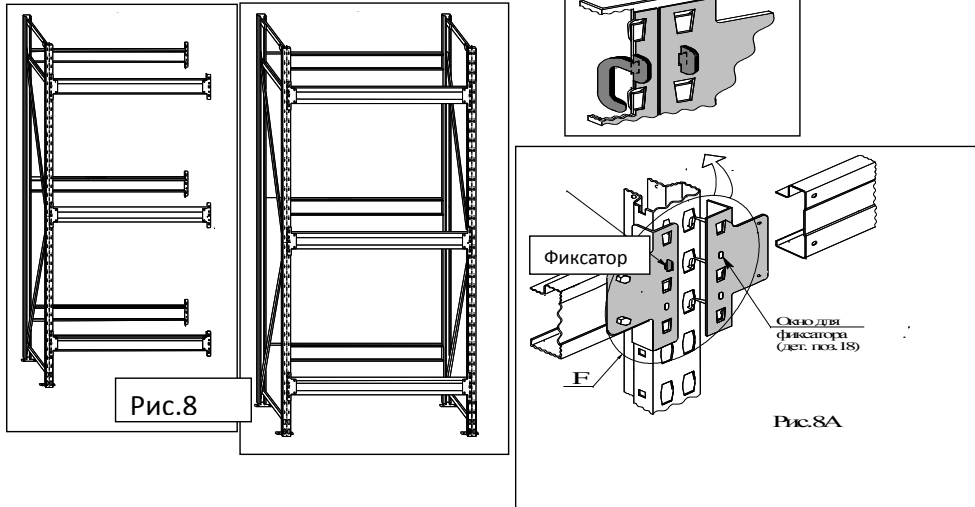
Рис 7А

В прямоугольные отверстия каждого зацепа установить по одному фиксатору (рис.3, поз.14) Схема установки фиксаторов представлена на выносах Е и F

4.3.2 Сборка многосекционного стеллажа.

Конструкция комплектующих позволяет собирать многосекционные стеллажи (см. п.2.1)

Комплектация приставных секций отличается от основной наличием одной рамы (вместо двух-базовая основная секция)

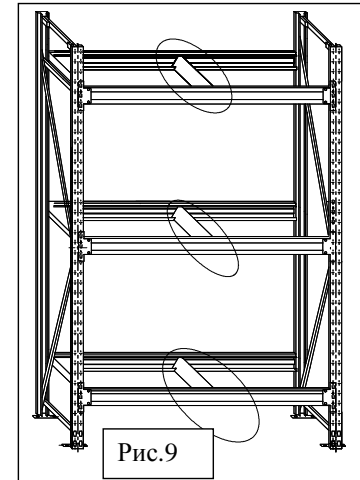


4.3.3 Установка стяжек (рис.3, дет.поз.11) балок ярусных

Для повышения жесткости нагружаемых ярусов стеллажа между балками ярусов по их центру размещаются стяжки в количестве и длиной по табл.б в зависимости от глубины каждого яруса (см. табл.6)

Жесткая фиксация стяжек на балках происходит за счет наличия на стяжках поперечных открытых пазов, размещенных симметрично от поперечного центра стяжек на равном расстоянии от краев, а также за счет наличия на центральном продольном сгибе каждой стяжки симметричных глухих продольных пазов по длине, равной ширине крайней верхней отбортовки балки.

Таким образом пазы стяжки входят в зацепление с элементами балок, обеспечивая их жесткую фиксацию на балках ярусных, показано на рис. 9А



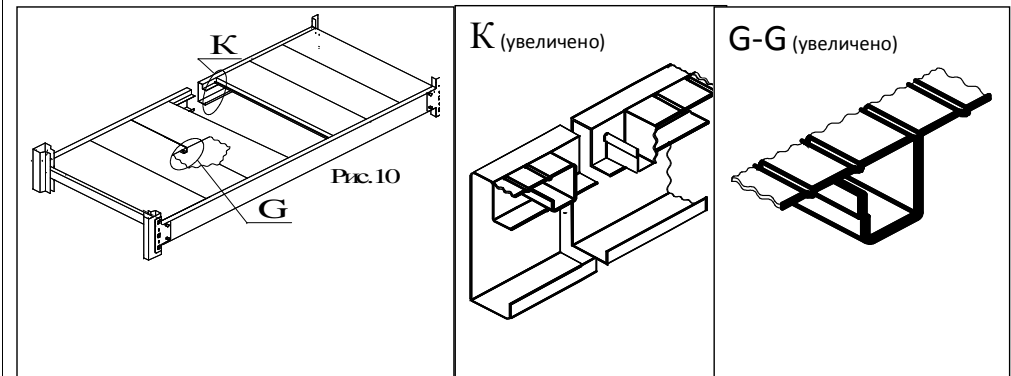
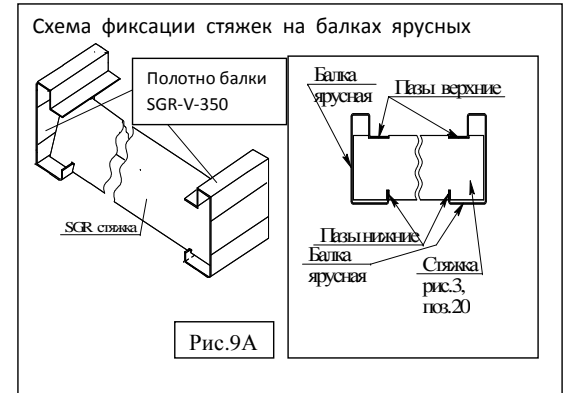
4.4. Формирование нагрузочных ярусов

Между продольными балками всех ярусов каждой секции установить металлические полки SGR. Полки короткими сторонами размещаются на верхних плоскостях ярусных балок.

Длина полок и их количество зависит от ширины и глубины ярусов (табл.7 на л.4).

На рис.10 показана схема размещения полок на ярусных балках SGR-V-350.

На выноске К показаны соседние полки, размещенные на продольном уступе балки до их окончательной сборки "в зацеп" На выноске Г показано взаиморасположение двух соседних полок в зацеплении друг с другом (продольный край одной полки вставлен в продольный ответный паз соседней полки).



После завершения сборки проконтролировать наличие фиксаторов (поз.18 на рис.3) на всех зацепах всех ярусов стеллажа

5. Инструкция по эксплуатации стеллажей

5.1 На производстве должен быть назначен ответственный за эксплуатацию стеллажного оборудования, который обязан провести первичный инструктаж персонала склада.

Далее проводятся повторные инструктажи персонала не реже одного раза в квартал

5.2 Внеплановый инструктаж проводится в следующих случаях:

- при введении в действие новых или переработанных стандартов, правил, инструкций по охране труда, а также изменений к ним.
- при замене или модернизации стеллажного оборудования или других факторов, влияющих на безопасность труда.
- при нарушении работниками требований безопасности труда, могущих привести к травме или аварии.
- при перерывах в работе более чем на 60 дней.

5.3 Сотрудник, ответственный за эксплуатацию стеллажного оборудования, должен:

5.3.1 контролировать состояние элементов стеллажной системы, а именно, не реже одного раза в неделю проводить внешний визуальный осмотр конструкций на предмет наличия повреждений.

В случае выявления повреждений ответственный за эксплуатацию должен незамедлительно провести классификацию повреждения и определить необходимость замены. Замеренные фактические отклонения стоек и рамных стяжек от прямолинейности не должны превышать (плюс/минус) $A/400$ -отклонение от прямолинейности балки в горизонтальной плоскости в попе-речном направлении от линии стеллажей и (плюс/минус) $A/500$ - отклонение от прямолинейности в элементах рам в вертикальной плоскости. (Здесь A - ширина секции стеллажа (между рамами).

В случае превышения указанных значений величинам, указанным на рисунке 10-см.ниже, эксплуатация таких балок не допускается, поврежденные элементы должны быть незамедлительно заменены!

До замены секции стеллажа с дефектными комплектующими нагружать запрещается.

5.3.2 в процессе осмотра контролировать наличие фиксаторов, исключающих случайный съем балочных зацепов из зацепления со стойками рам

5.3.3 контролировать наличие и состояние анкерного крепления стеллажей к полу, наличие и состояние отбойников (при наличии).

Недостающие анкерные болты установить, по поврежденным отбойникам принять решение о реставрации или замене.

5.3.4 На всех секциях стеллажей контролировать наличие информационных табличек с

указанием высот уровня хранения и максимально допустимой нагрузки на каждый уровень хранения.(входят в комплект поставки, либо устанавливаются эксплуатирующей организацией.(Вид таблички - стандартный, места для табличек- торцы каждого одиночного либо двойного ряда стеллажей на высоте 2м от уровня пола до верхнего края таблички.) Результаты осмотра и замеров заносятся в журнал эксплуатации стеллажей.

Не реже одного раза в год проводить статические испытания с целью проверки соответствия элементов стеллажной системы заявленным допустимым нагрузкам. Метод проведения испытаний указан в приложении 1, требования безопасности указаны в приложении 2 Результаты испытаний оформляются протоколом по форме в приложении 3

5.3.5 Не реже одного раза в год необходимо проводить проверку на соответствие стеллажной системы параметрам ГОСТ Р 55525-2017 (раздел 6) Также в процедуру проверки должен входить контроль моментов затяжки болтовых соединений, анкерных болтов, в объеме, составляющем не менее 5% от общего числа болтовых соединений. Если количество проверенных болтовых соединений с ослабленным моментом затяжки составляет более 20%, необходимо провести протяжку всех болтовых соединений системы.

В процедуру ежегодной проверки входит общий анализ состояния стеллажной системы, по результатам проверки составляется детальный отчет с описанием результатов всех вышеперечисленных процедур. Помимо снятия нагрузки с поврежденных элементов разгрузке подлежат по одной прилегающей соседней секции в каждую сторону.

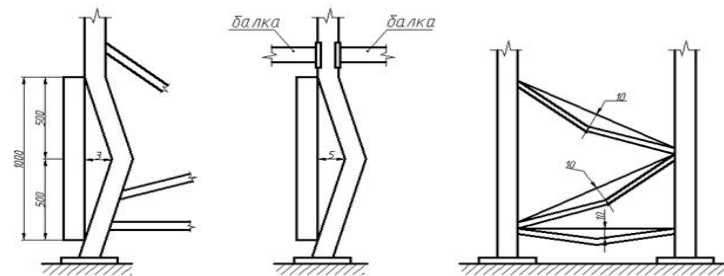


Рис.10

6. Транспортировка и хранение

6.1 Стеллажи серии SGR-V-350 транспортируются в разобранном виде в упаковке завода-изготовителя всеми видами транспорта без ограничения по расстоянию.

6.2 В процессе транспортировки упаковка с комплектующими стеллажа должна быть надежно закреплена на транспортном средстве и защищена от попадания грязи, влаги и атмосферных осадков.

6.3 Хранение изготовленных стеллажей осуществлять в упаковке завода-изготовителя только в сухих помещениях, исключающих попадание на упаковку влаги и атмосферных осадков.

6.4 Во время хранения и транспортировки размещение на упаковках с элементами стеллажа какой-либо иной продукции или грузов не допускается.

7. Гарантийные обязательства

7.1 Предприятие-изготовитель гарантирует исправную работу стеллажа при соблюдении Потребителем условий эксплуатации, правил хранения и транспортировки, указанных в настоящем Паспорте.

7.2 Изготовитель принимает претензии по качеству продукции в течение 24 месяцев после продажи при условии выполнения Потребителем всех требований по пункту 6.1.

Гарантийный ремонт по рекламации проводится только при наличии "Свидетельства о приёмке" (см. раздел 7 настоящего Паспорта).

В случае несоблюдения Потребителем условий эксплуатации, хранения и транспортировки заявленная грузоподъемность не гарантируется, претензии не принимаются.

7.3 При обнаружении дефектов производственного характера стеллаж вместе с Паспортом на изделие возвращается Изготовителю для обмена..

7.4 Вследствие постоянного совершенствования конструкции изделий и улучшения технологического процесса между паспортом и изделием могут наблюдаться некоторые различия, которые не снижают потребительские качества продукции.

7.5 Стеллаж соответствует требованиям ТУ 9693-002-76628652-2014, а также ГОСТ Р 55525-2017

8. Свидетельство о приемке.

Упаковщик

()

Мастер участка упаковки

Дата упаковки

Штамп ОТК

<< >> 20... 2

Дата продажи

ВАШ РЕГИОНАЛЬНЫЙ ДИЛЕР

<< >> 20... 2

ПОДПИСЬ ПРОДАВЦА

()

()

Приложение 1.

Методы испытаний.

Для проверки соответствия стеллажей требованиям ГОСТ Р 55525-2017 эксплуатирующая организация должна проводить приемо-сдаточные и периодические испытания. Стеллаж может быть подвергнут статическим испытаниям только после устранения дефектов, обнаруженных во время планового обследования и приведения его в полностью работоспособное состояние. При периодических испытаниях на соответствие требованиям раздела 6 ГОСТ Р 55525-2017 стеллажных систем должны проверяться элементы стеллажа, выборочно отобранные в количестве, необходимом для сборки двух секций номинальной высоты с номинальным количеством уровней хранения. Для проведения испытаний рекомендуется выбирать две крайние секции в ряду;

После сборки указанного количества элементов стеллажей, либо выборе необходимого количества элементов в существующей системе, стеллаж подвергают действию статической нагрузки. Стойки стеллажей должны жесткое соединение с основанием, закрепленным на полу, либо крепиться к полу. Момент затяжки анкерных болтов гаечным ключом с усилием от руки.

Перед проведением испытаний необходимо осадить балки путем нагружения указанных секций номинальной нагрузкой.

Загрузка должна производиться снизу-вверх, разгрузка – в обратном порядке.

Требования безопасности при проведении испытаний должны соответствовать Приложению 2. При испытаниях вертикальной нагрузкой на каждый уровень хранения прикладывается равномерно распределенная нагрузка, равная 1.10 номинальной

Продолжительность действия нагрузки – 10 мин с момента установки последнего груза. Во время действия нагрузки проводится измерение упругого прогиба балки, результат заносится в протокол испытаний.

После снятия данной вертикальной нагрузки проводится измерение остаточного прогиба балок и отклонение стоек стеллажа от вертикальной плоскости. Элементы стеллажа не должны иметь повреждений и остаточных деформаций. Результаты заносятся в протокол испытаний.

Контрольные грузы, используемые при испытаниях, должны быть аттестованы и промаркированы.

Равномерно распределенной может считаться нагрузка, приложенная при нагружении стеллажа поддонами с размещенными на них контрольными грузами.

Результаты периодических испытаний оформляют протоколом (Приложение 3).

Приложение 2.

Требования безопасности при проведении испытаний

1. Среди персонала, обслуживающего испытательное оборудование, должно быть лицо, ответственное за технику безопасности.
2. При проведении испытаний необходимо соблюдать требования ПОТ РМ 008-99, ГОСТ 12.3.009-76, а также инструкции по эксплуатации стеллажа.
3. К работам допускается аттестованный персонал, имеющий соответствующие удостоверения.
4. До начала испытаний инженер, ответственный за технику безопасности, должен провести инструктаж по устройству стеллажной конструкции и технике безопасности со всеми специалистами, участвующими в испытаниях, с записью в журнале.
5. Все работы при испытаниях должны выполняться по командам лица, ответственного за безопасное производство работ, назначенного приказом владельца стеллажной системы. Команды этому лицу дает председатель комиссии или по его поручению один из членов комиссии.
6. Площадка, где будут проводиться испытания, должна быть ограждена: доступ на нее посторонним лицам запрещен путем вывешивания соответствующих знаков («Посторонним вход запрещен!», «Опасная зона»).
7. При проведении испытаний запрещается:
 - находиться посторонним лицам на испытательной площадке;
 - находиться людям под поднимаемым (опускаемым) грузом;
 - работать на высоте более 1,3 м без монтажных поясов и касок;
 - оставлять испытательный груз на стеллажах по окончании работ

Приложение 3

ПРОТОКОЛ испытаний стеллажной системы

(место проведения испытаний)

(дата проведения испытаний)

В соответствии с требованиями проведены статические испытания стеллажной системы, расположенной _____

Владельцем / эксплуатирующей организацией указанной стеллажной системы является _____

Расположение места испытаний на схеме склада: _____

Стеллаж SGR-V-350		
Количество уровней хранения		
Номинальный вес хранимого груза, кг		
Вес единицы груза при испытаниях, кг		
Величина упругого прогиба при наложении нагрузки, мм		
Неперпендикулярность стоек стеллажа к вертикальной плоскости	Z	
	Y	
Величина остаточного прогиба, мм		
Наличие повреждений		

Испытания провели:

Экспертная комиссия: _____ / _____

Ответственный за эксплуатацию:

_____ (должность) _____ (подпись) _____ (ФИО)